

Zeichnungs-Nr. 4012 Belegungsplan (Drucker-Adapter)		Maßstab M 1:1	
Fert. Nr. 1.93.320103.0109		Fert. durch EGZ	
Name Hauptmann		Datum 5.6	
Datum 11.11.85		Zeichnungs-Nr. 93EG00009237087 Pa.	
Mithilfe 11.11.85		Mithilfe 11.11.85	
Kennr. 11.11.85		Kennr. 11.11.85	
Stand. 11.11.85		Stand. 11.11.85	

A
B
C
D
E
F
G
H

A0 A9 : C37
A1 A9 : C30

A3 A9 : C28
A4 A9 : C27
A5 A9 : C26
A6 A9 : C25
A8 A9 : C23
A9 A9 : C22

A7 A9 : C24
AEN A9 : C11
//IOR A9 : A14
//IOW A9 : A13

D0 A9 : C9
D1 A9 : C8
D2 A9 : C7
D3 A9 : C6
D4 A9 : C5
D5 A9 : C4
D6 A9 : C3
D7 A9 : C2

RESET A9 : A2

IRQ7 A9 : A21

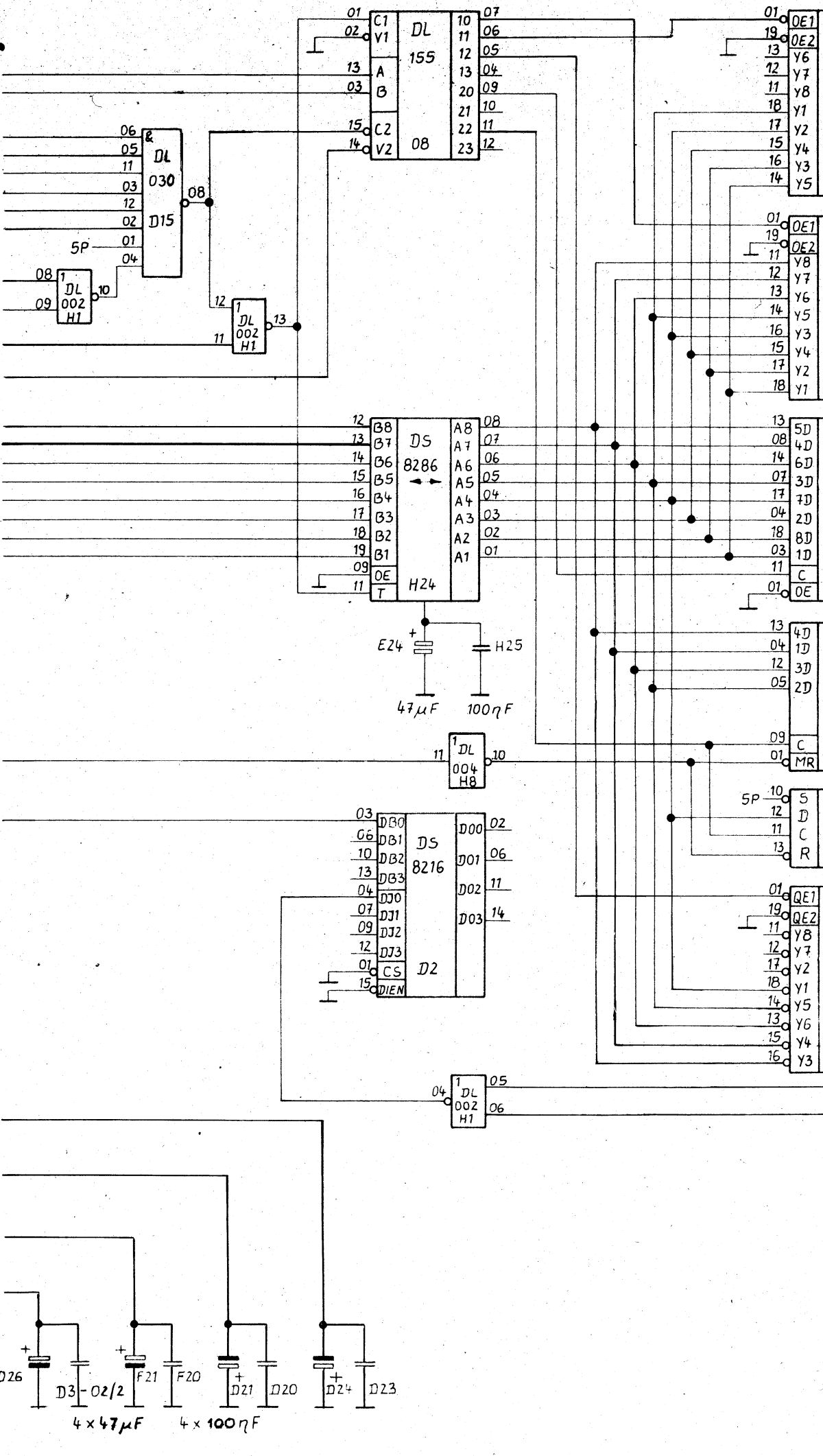
5N A9 : A5

12N A9 : A7

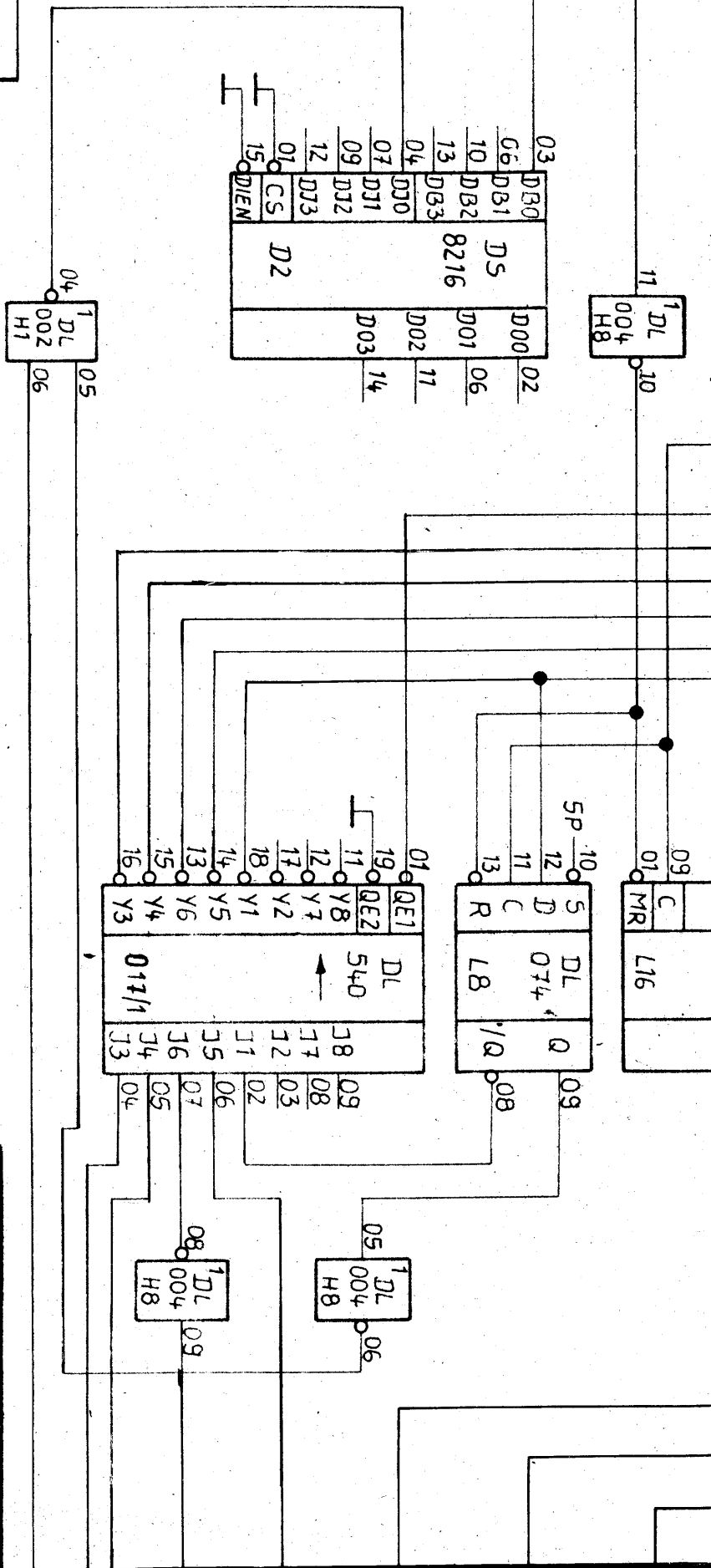
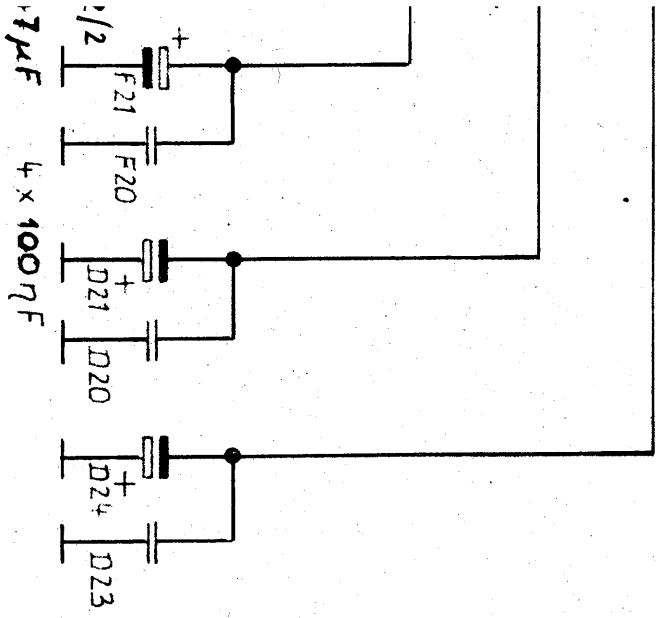
12P A9 : A9

5P A9 : A3
A9 : A29

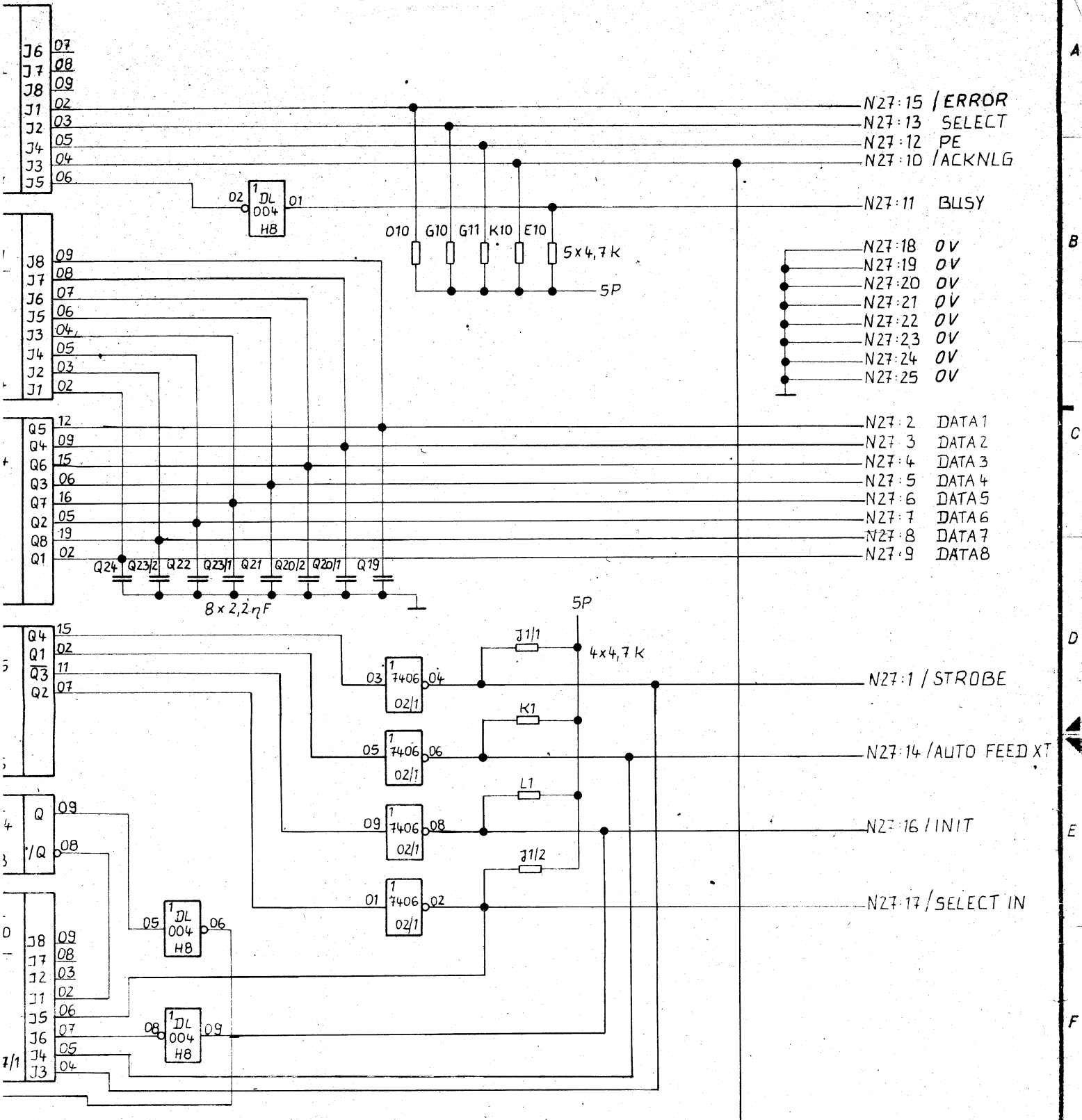
0V A9 : A1
A9 : A10
A9 : A31
A9 : A32



Verbindungen, die nicht genau durch Beschriftungen erklärt werden können, sind ohne Genehmigung nicht gestattet. Zweite Auflage. Nachdruck ist ohne schriftliche Genehmigung nicht gestattet.



AZ		Mittelung		Datum		Name	
0	93EC00009			29.10.87		Paul	
87	Datum						
	Bearb.	17.2				JTA	
	Konstr.	18.2.				Batzold	
	Technol.						
	Stand.	11.11.				KLUG	



				Halbzeug/Werkstoff		zul. Abw. für Maße ohne Toleranzang.	
				Benennung		Maßstab	
				2011 Stromlaufplan		Bl. Anz. Bl. Nr.	
				Drucker - Adapter		Masse	
0	93EC00009	29.10.87	Pauer	Zeichnungs-Nr.			
ÄZ	Mitteilung	Datum	Name	1.93.320103 0/04			
87	Datum	Name	Ers. für				
Bearb.	17.2.	JTü	Ers. durch				
Konstr.	18.2.	Bätzold					
Technol.							EG3
Stand.	11.11.	Rhalmel					

Ers. für		1 93 320103 0 / 01	
Zeichnungs-Nr.		1 93 320103 0 / 01	
Benennung		2011 Stromlaufplan Drucker - Adapter	
Halbzeug/Werkstoff			
AZ	Mitteilung	Datum	Name
0	93EC00009	29.10.87	Power
Beord.		17.2	
Konstr.		18.2	
Technol.		Bätzold	
Datum		87	

