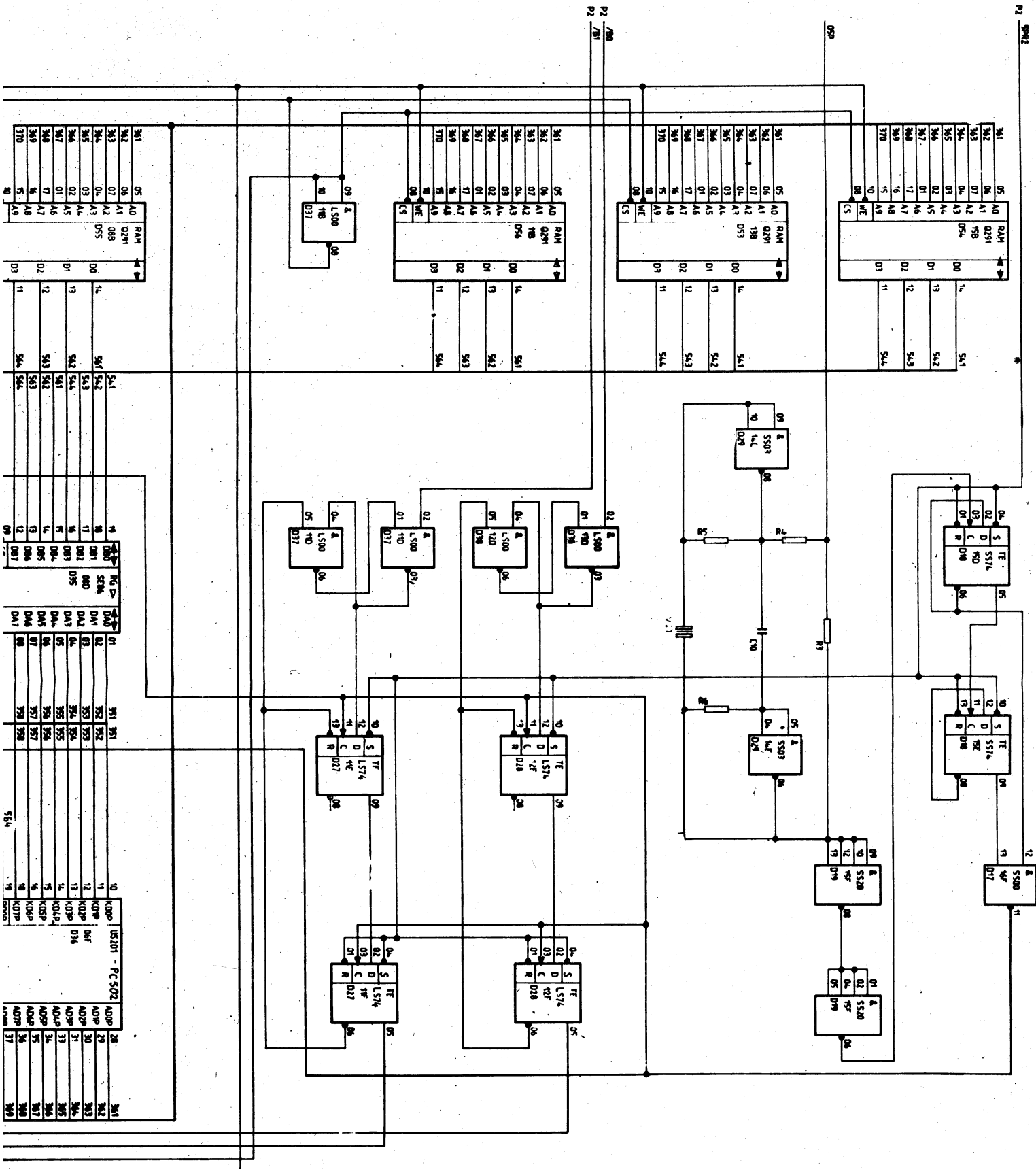
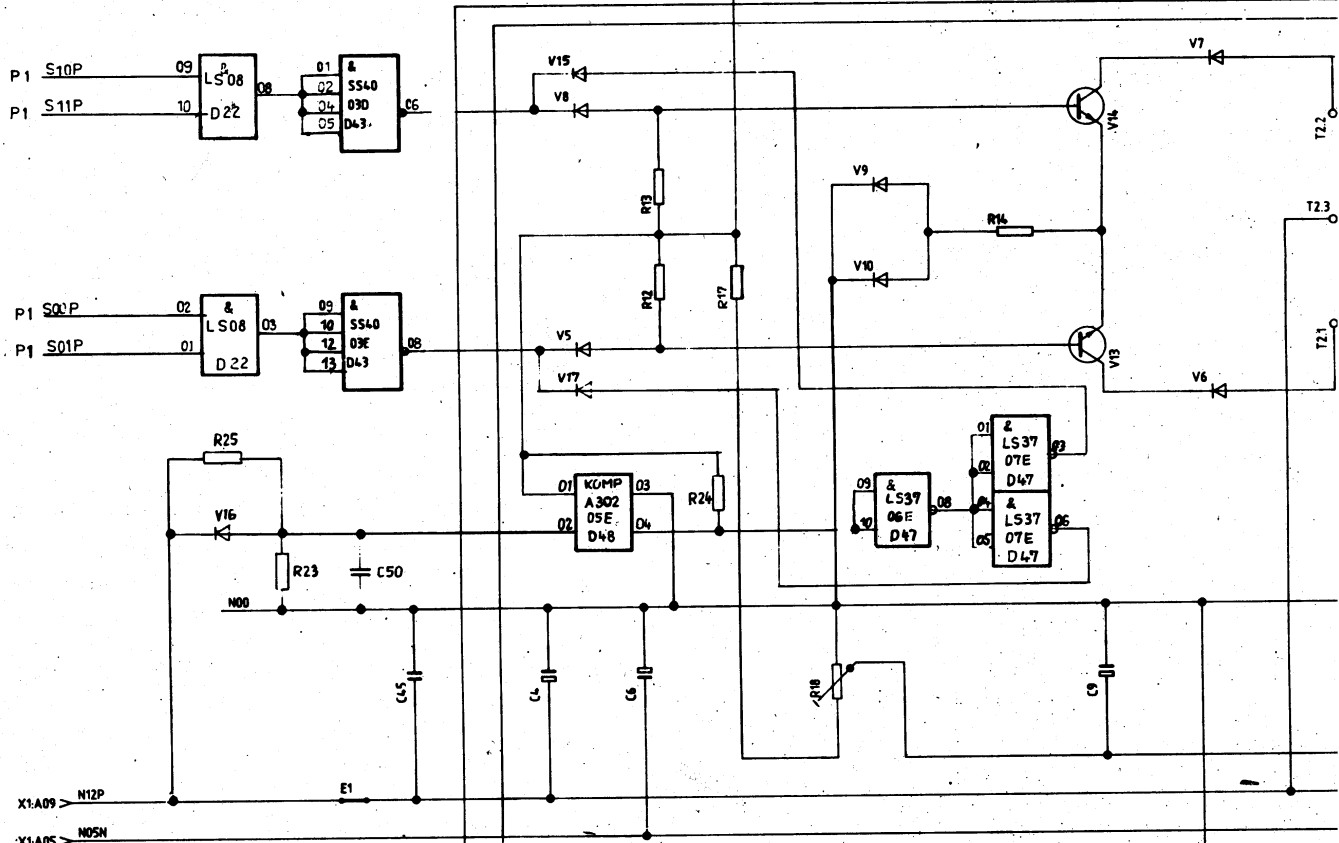
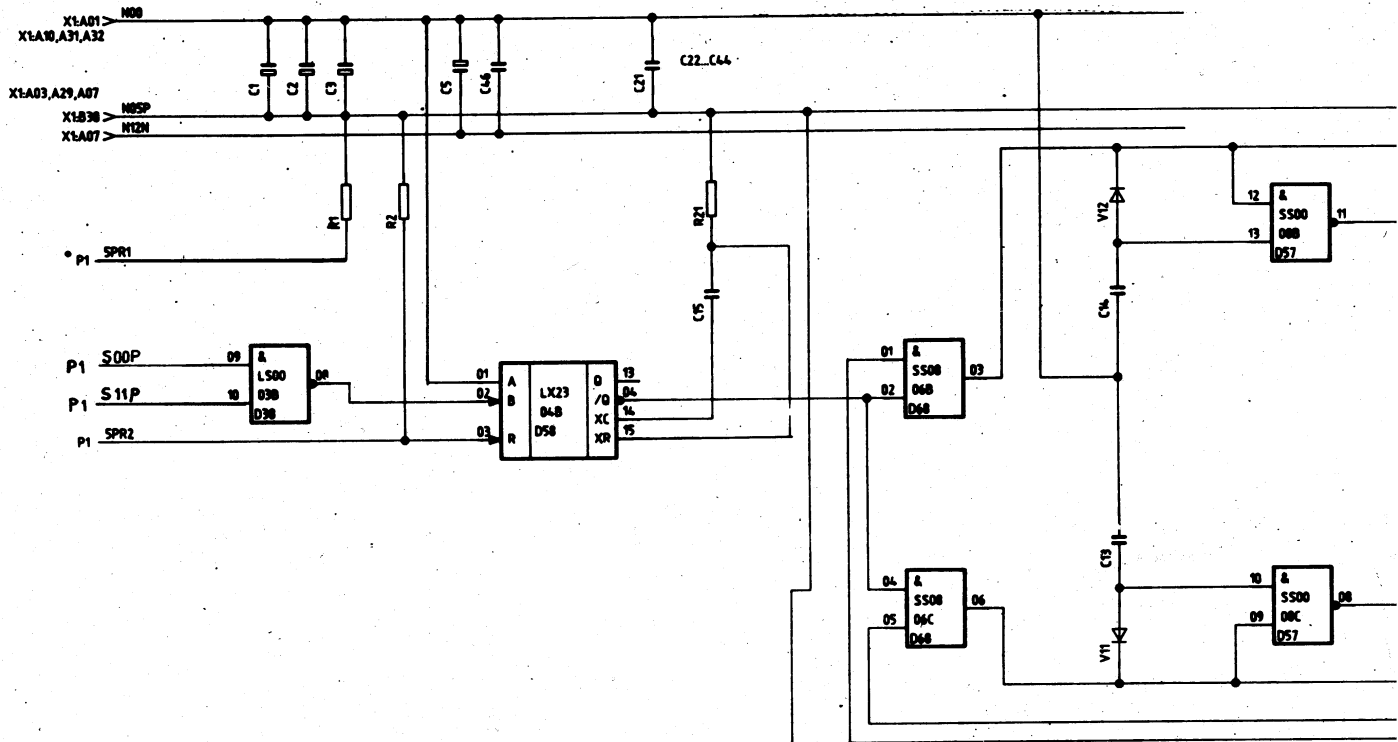


E F G H

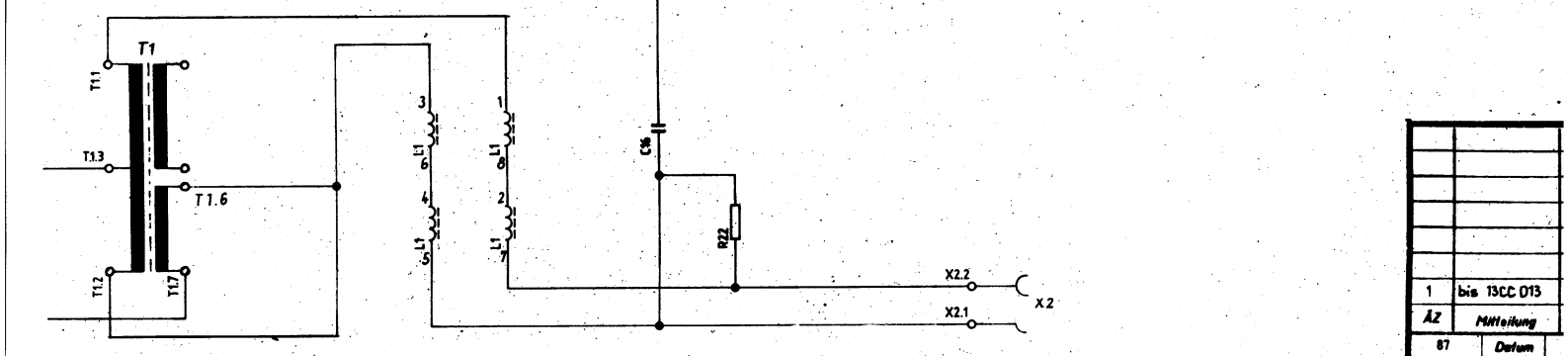
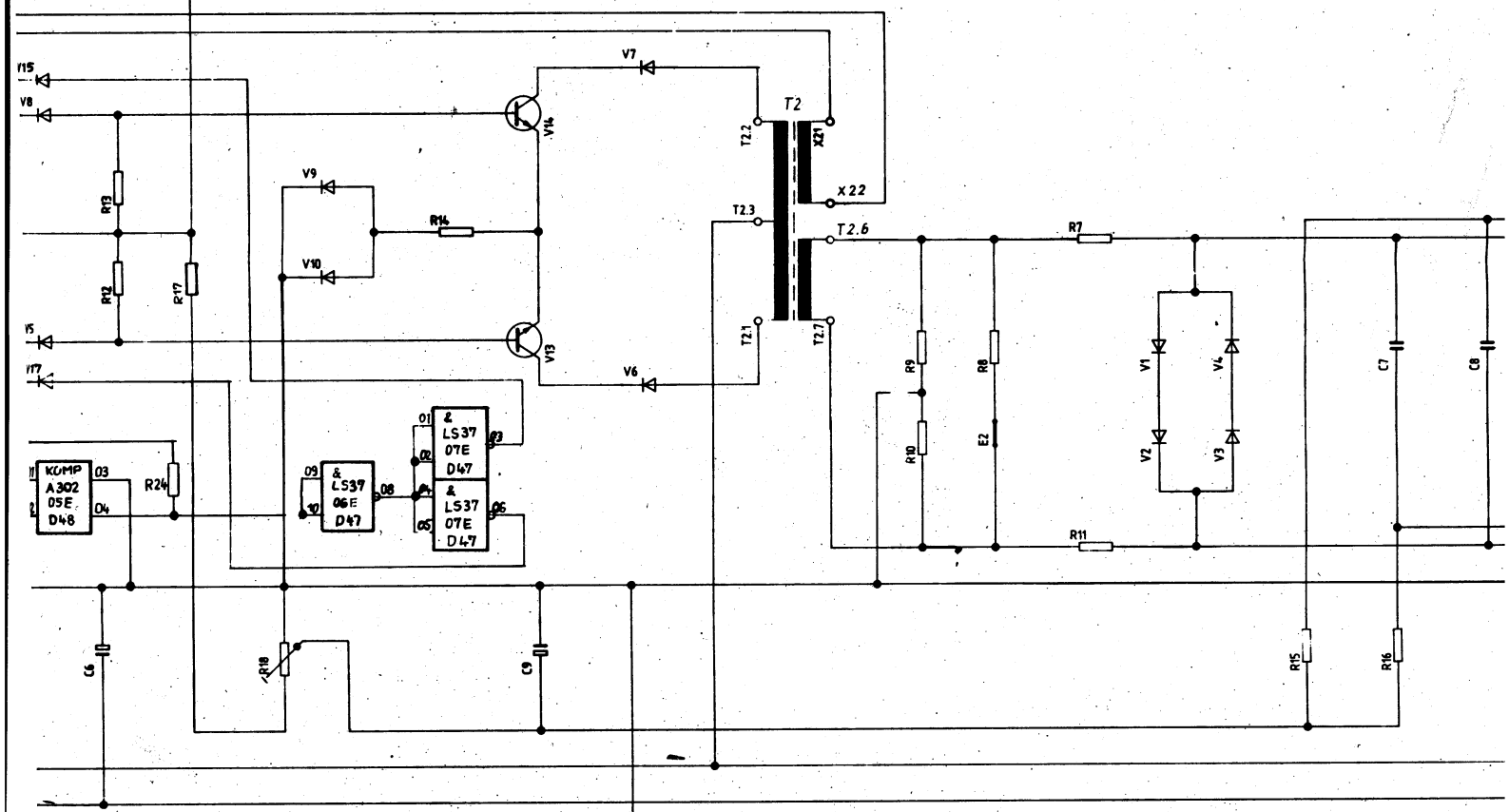
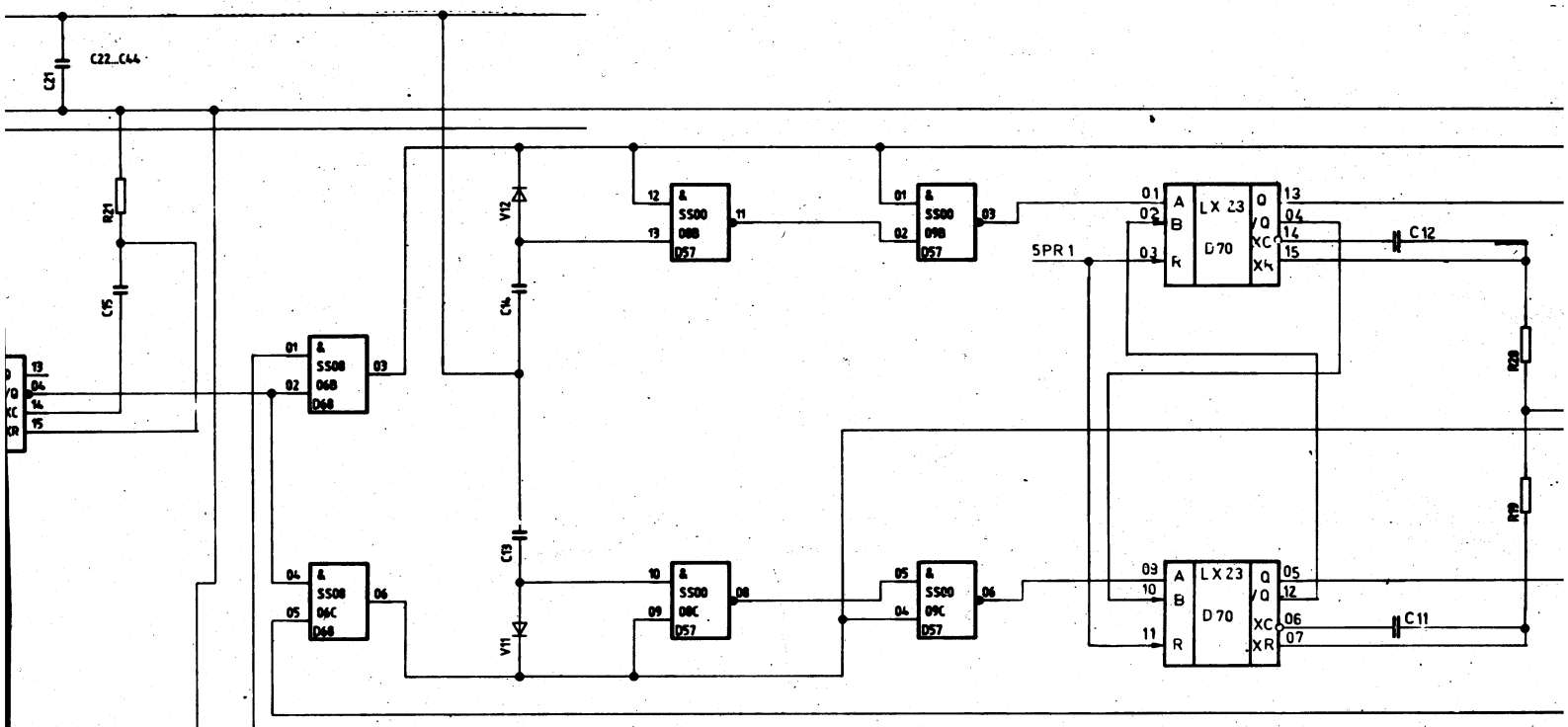
Alle Rechte vorbehalten. Nachdruck, Vervielfältigung und Verbreitung, auch auszugsweise, ist ohne schriftliche Genehmigung der Siemens AG.



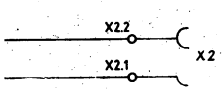
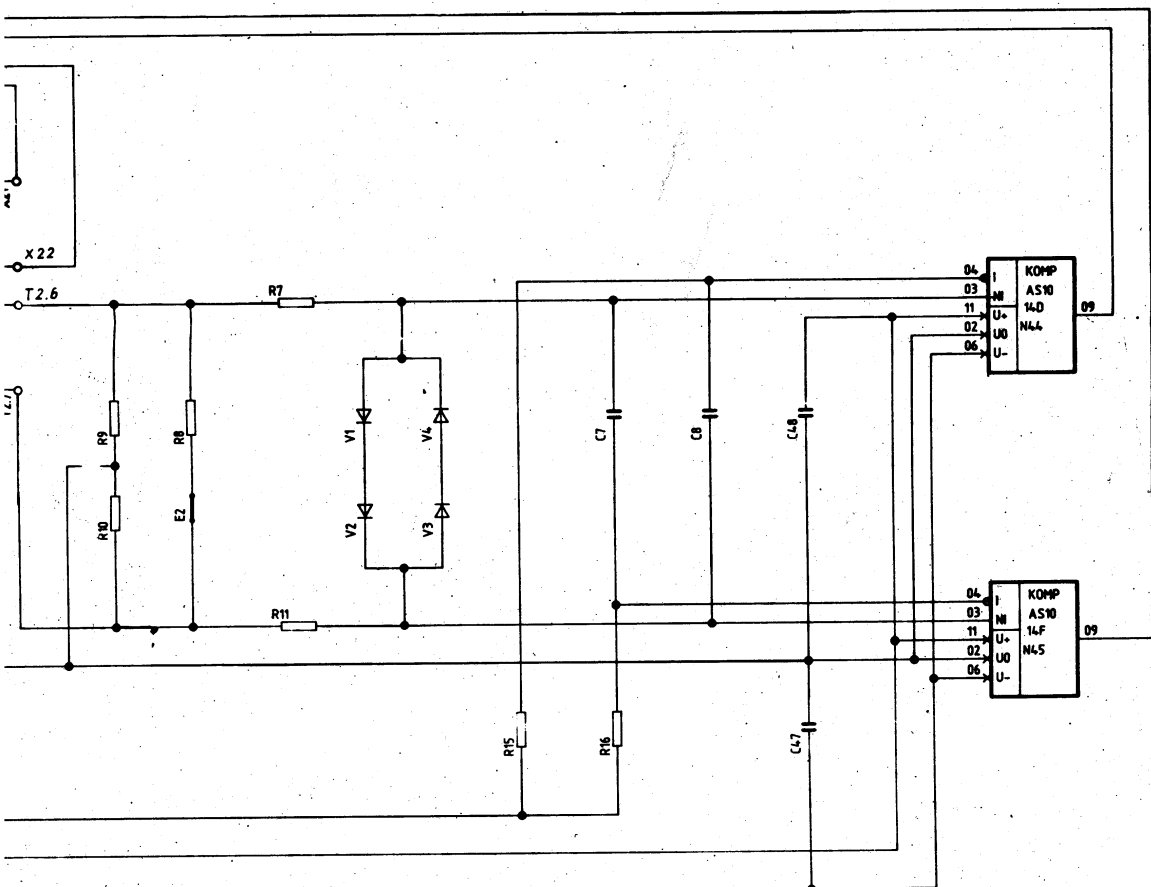
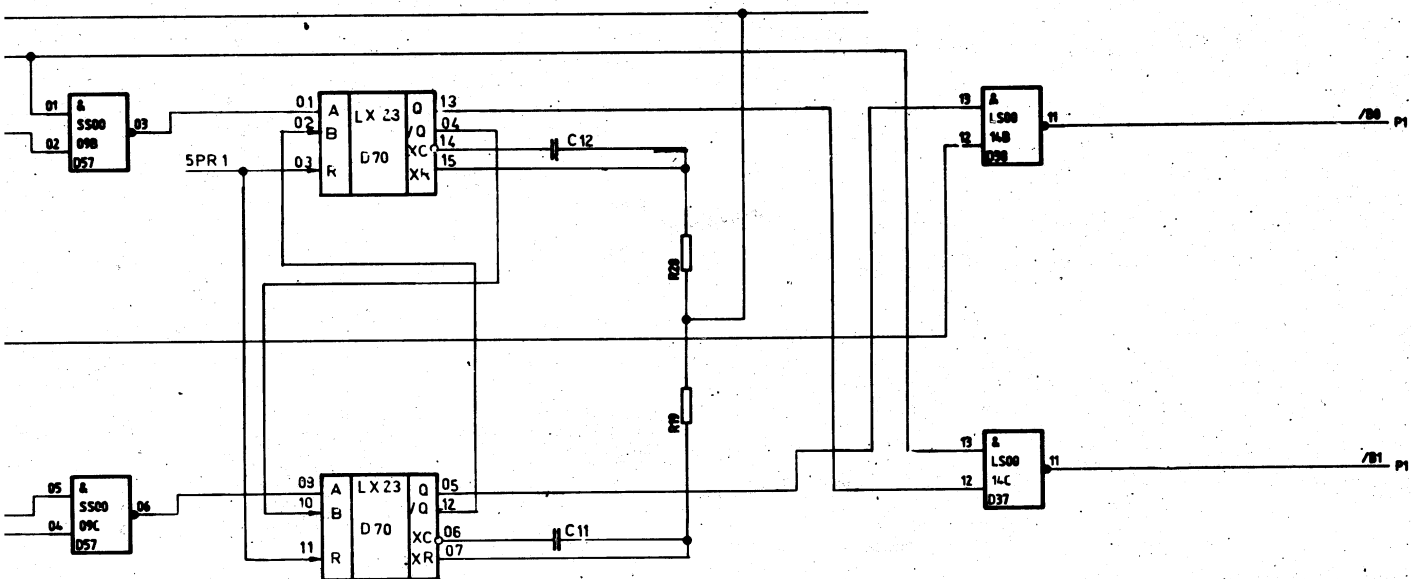
361	05	A0	Q291	RAM
362	06	A1	Q291	RAM
363	07	A2	Q291	RAM
364	08	A3	Q291	RAM
365	09	A4	Q291	RAM
366	10	A5	Q291	RAM
367	11	A6	Q291	RAM
368	12	A7	Q291	RAM
369	13	A8	Q291	RAM
370	14	A9	Q291	RAM
371	15	A10	Q291	RAM
372	16	A11	Q291	RAM
373	17	A12	Q291	RAM
374	18	A13	Q291	RAM
375	19	A14	Q291	RAM
376	20	A15	Q291	RAM
377	21	A16	Q291	RAM
378	22	A17	Q291	RAM
379	23	A18	Q291	RAM
380	24	A19	Q291	RAM
381	25	A20	Q291	RAM
382	26	A21	Q291	RAM
383	27	A22	Q291	RAM
384	28	A23	Q291	RAM
385	29	A24	Q291	RAM
386	30	A25	Q291	RAM
387	31	A26	Q291	RAM
388	32	A27	Q291	RAM
389	33	A28	Q291	RAM
390	34	A29	Q291	RAM
391	35	A30	Q291	RAM
392	36	A31	Q291	RAM
393	37	A32	Q291	RAM
394	38	A33	Q291	RAM
395	39	A34	Q291	RAM
396	40	A35	Q291	RAM
397	41	A36	Q291	RAM
398	42	A37	Q291	RAM
399	43	A38	Q291	RAM
400	44	A39	Q291	RAM
401	45	A40	Q291	RAM
402	46	A41	Q291	RAM
403	47	A42	Q291	RAM
404	48	A43	Q291	RAM
405	49	A44	Q291	RAM
406	50	A45	Q291	RAM
407	51	A46	Q291	RAM
408	52	A47	Q291	RAM
409	53	A48	Q291	RAM
410	54	A49	Q291	RAM
411	55	A50	Q291	RAM
412	56	A51	Q291	RAM
413	57	A52	Q291	RAM
414	58	A53	Q291	RAM
415	59	A54	Q291	RAM
416	60	A55	Q291	RAM
417	61	A56	Q291	RAM
418	62	A57	Q291	RAM
419	63	A58	Q291	RAM
420	64	A59	Q291	RAM
421	65	A60	Q291	RAM
422	66	A61	Q291	RAM
423	67	A62	Q291	RAM
424	68	A63	Q291	RAM
425	69	A64	Q291	RAM
426	70	A65	Q291	RAM
427	71	A66	Q291	RAM
428	72	A67	Q291	RAM
429	73	A68	Q291	RAM
430	74	A69	Q291	RAM
431	75	A70	Q291	RAM
432	76	A71	Q291	RAM
433	77	A72	Q291	RAM
434	78	A73	Q291	RAM
435	79	A74	Q291	RAM
436	80	A75	Q291	RAM
437	81	A76	Q291	RAM
438	82	A77	Q291	RAM
439	83	A78	Q291	RAM
440	84	A79	Q291	RAM
441	85	A80	Q291	RAM
442	86	A81	Q291	RAM
443	87	A82	Q291	RAM
444	88	A83	Q291	RAM
445	89	A84	Q291	RAM
446	90	A85	Q291	RAM
447	91	A86	Q291	RAM
448	92	A87	Q291	RAM
449	93	A88	Q291	RAM
450	94	A89	Q291	RAM
451	95	A90	Q291	RAM
452	96	A91	Q291	RAM
453	97	A92	Q291	RAM
454	98	A93	Q291	RAM
455	99	A94	Q291	RAM
456	100	A95	Q291	RAM
457	101	A96	Q291	RAM
458	102	A97	Q291	RAM
459	103	A98	Q291	RAM
460	104	A99	Q291	RAM
461	105	A100	Q291	RAM
462	106	A101	Q291	RAM
463	107	A102	Q291	RAM
464	108	A103	Q291	RAM
465	109	A104	Q291	RAM
466	110	A105	Q291	RAM
467	111	A106	Q291	RAM
468	112	A107	Q291	RAM
469	113	A108	Q291	RAM
470	114	A109	Q291	RAM
471	115	A110	Q291	RAM
472	116	A111	Q291	RAM
473	117	A112	Q291	RAM
474	118	A113	Q291	RAM
475	119	A114	Q291	RAM
476	120	A115	Q291	RAM
477	121	A116	Q291	RAM
478	122	A117	Q291	RAM
479	123	A118	Q291	RAM
480	124	A119	Q291	RAM
481	125	A120	Q291	RAM
482	126	A121	Q291	RAM
483	127	A122	Q291	RAM
484	128	A123	Q291	RAM
485	129	A124	Q291	RAM
486	130	A125	Q291	RAM
487	131	A126	Q291	RAM
488	132	A127	Q291	RAM
489	133	A128	Q291	RAM
490	134	A129	Q291	RAM
491	135	A130	Q291	RAM
492	136	A131	Q291	RAM
493	137	A132	Q291	RAM
494	138	A133	Q291	RAM
495	139	A134	Q291	RAM
496	140	A135	Q291	RAM
497	141	A136	Q291	RAM
498	142	A137	Q291	RAM
499	143	A138	Q291	RAM
500	144	A139	Q291	RAM
501	145	A140	Q291	RAM
502	146	A141	Q291	RAM
503	147	A142	Q291	RAM
504	148	A143	Q291	RAM
505	149	A144	Q291	RAM
506	150	A145	Q291	RAM
507	151	A146	Q291	RAM
508	152	A147	Q291	RAM
509	153	A148	Q291	RAM
510	154	A149	Q291	RAM
511	155	A150	Q291	RAM
512	156	A151	Q291	RAM
513	157	A152	Q291	RAM
514	158	A153	Q291	RAM
515	159	A154	Q291	RAM
516	160	A155	Q291	RAM
517	161	A156	Q291	RAM
518	162	A157	Q291	RAM
519	163	A158	Q291	RAM
520	164	A159	Q291	RAM
521	165	A160	Q291	RAM
522	166	A161	Q291	RAM
523	167	A162	Q291	RAM
524	168	A163	Q291	RAM
525	169	A164	Q291	RAM
526	170	A165	Q291	RAM
527	171	A166	Q291	RAM
528	172	A167	Q291	RAM
529	173	A168	Q291	RAM
530	174	A169	Q291	RAM
531	175	A170	Q291	RAM
532	176	A171	Q291	RAM
533	177	A172	Q291	RAM
534	178	A173	Q291	RAM
535	179	A174	Q291	RAM
536	180	A175	Q291	RAM
537	181	A176	Q291	RAM
538	182	A177	Q291	RAM
539	183	A178	Q291	RAM
540	184	A179	Q291	RAM
541	185	A180	Q291	RAM
542	186	A181	Q291	RAM
543	187	A182	Q291	RAM
544	188	A183	Q291	RAM
545	189	A184	Q291	RAM
546	190	A185	Q291	RAM
547	191	A186	Q291	RAM
548	192	A187	Q291	RAM
549	193	A188	Q291	RAM
550	194	A189	Q291	RAM
551	195	A190	Q291	RAM
552	196	A191	Q291	RAM
553	197	A192	Q291	RAM
554	198	A193	Q291	RAM
555	199	A194	Q291	RAM
556	200	A195	Q291	RAM
557	201	A196	Q291	RAM
558	202	A197	Q291	RAM
559	203	A198	Q291	RAM
560	204	A199	Q291	RAM
561	205	A200	Q291	RAM
562	206	A201	Q291	RAM
563	207	A202	Q291	RAM
564	208	A203	Q291	RAM
565	209	A204	Q291	RAM
566	210	A205	Q291	RAM
567	211	A206	Q291	RAM
568	212	A207	Q291	RAM
569	213	A208	Q291	RAM
570	214	A209	Q291	RAM
571	215	A210	Q291	RAM
572	216	A211	Q291	RAM
573	217	A212	Q291	RAM
574	218	A213	Q291	RAM
575	219	A214	Q291	RAM
576	220	A215	Q291	RAM
577	221	A216	Q291	RAM
578	222	A217	Q291	RAM
579	223	A218	Q291	RAM
580	224	A219	Q291	RAM
581	225	A220	Q291	RAM
582	226	A221	Q291	RAM
583	227	A222	Q291	RAM
584	228	A223	Q291	RAM
585	229	A224	Q291	RAM
586	230	A225	Q291	RAM
587	231	A226	Q291	RAM
588	232	A227	Q291	RAM
589	233	A228	Q291	RAM
590	234	A229	Q291	RAM
591	235	A230	Q291	RAM
592	236	A231	Q291	RAM
593	237	A232	Q291	RAM
594	238	A233	Q291	RAM
595	239	A234	Q291	RAM
596	240	A235	Q291	RAM
597	241	A236	Q291	RAM
598	242	A237	Q291	RAM
599	243	A238	Q291	RAM
600	244	A239	Q291	RAM
601	245	A240	Q291	RAM
602	246	A241	Q291	RAM
603	247	A242	Q291	RAM
604	248	A243	Q291	RAM
605	249	A244	Q291	RAM
606	250	A245	Q291	RAM
607	251	A246	Q291	RAM
608	252	A247	Q291	RAM
609	253	A248	Q291	RAM
610	254	A249	Q291	RAM
611	255	A250	Q291	RAM
612	256	A251	Q291	RAM
613	257	A252	Q291	RAM
614	258	A253	Q291	RAM
615	259	A254	Q291	RAM
616	260	A255	Q291	RAM
617	261	A256	Q291	RAM
618	262	A257	Q291	RAM
619	263	A258	Q291	RAM
620	264	A259	Q291	RAM
621	265	A260	Q291	RAM
622	266	A261	Q291	RAM
623	267	A262	Q291	RAM
624	268	A263	Q291	RAM
625	269	A264	Q291	RAM
626	270	A265	Q291	RAM
627	271	A266	Q291	RAM
628	272	A267	Q291	RAM
629	273	A268	Q291	RAM
630	274	A269	Q291	RAM
631	275	A270	Q291	RAM
632	276	A271	Q291	RAM
633	277	A272	Q291	RAM
634	27			



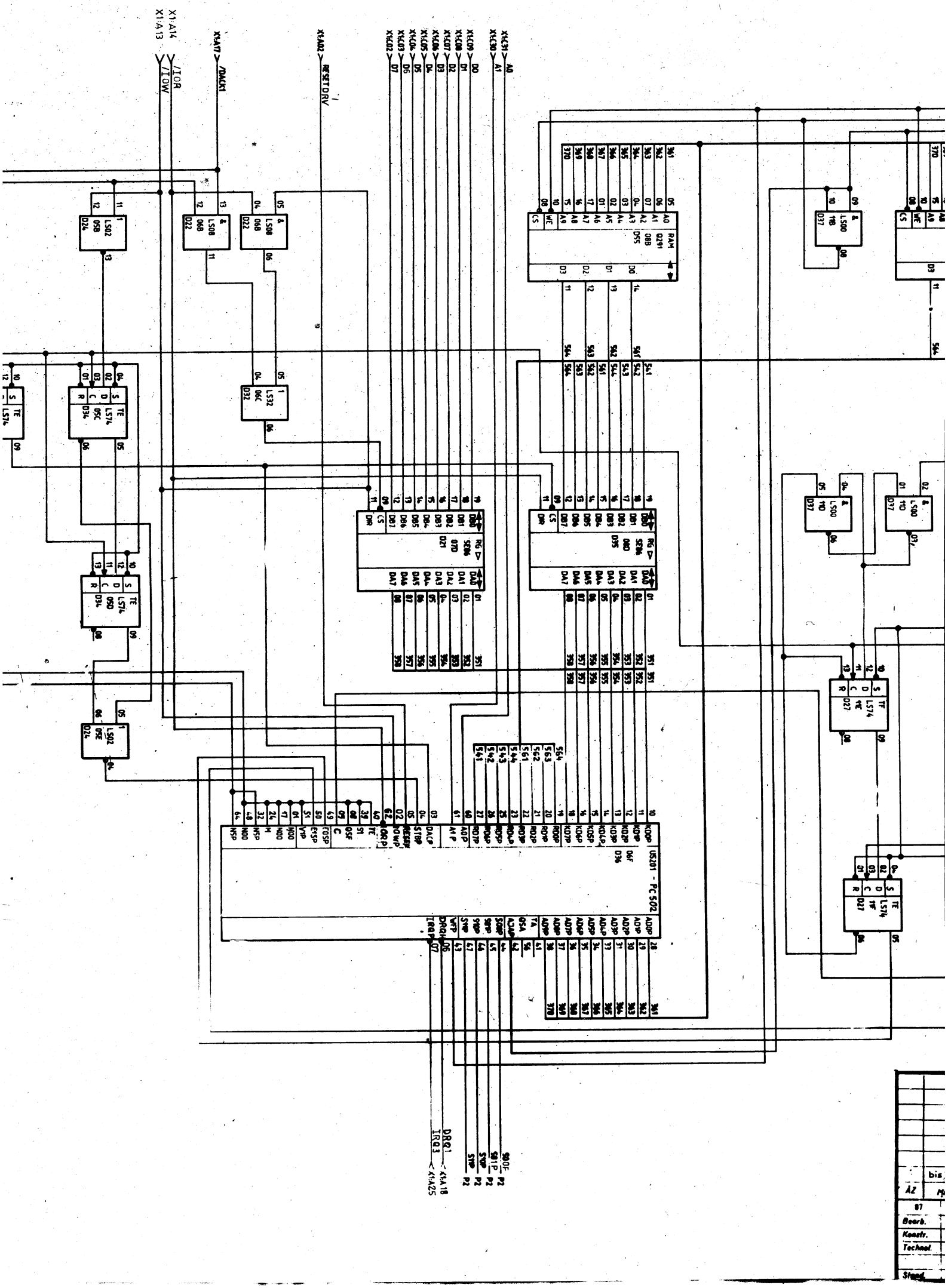
Diese Schaltungsbeschreibung ist eine Zusammenfassung der wesentlichen Bauelemente und deren Anordnung. Die vollständige Schaltung ist in den zugehörigen Zeichnungen dargestellt.



1	bis 13CC 013
AZ	Mitteilung
87	Datum
Bearb.	10. 6.
Konstr.	17. 06.
Technol.	
Stand.	



				Halbzug/Werkstoff		zul. Abw. für Maße ohne Toleranzang.		1/2 1/3 10/17	
				Benennung		Maßstab		Bl. Ans. Bl. Nr.	
				LEITERPLATTE BSTUE KIF-Adapter STROMLAUFPLAN		1 : 1		2 : 2	
1 bis 13CC 013				9.8.7		F.		Platte	
ÄZ	Mitteilung	Datum	Name	Zeichnungs-Nr.		VEB ROBOTRON ELEKTRONIK DRESDEN FG GERÄTE		E22L	
87	Datum	Name		1.13.120710.6/04					
Bearb.	10.6.	Re.		Ers. für		Ers. durch			
Konstr.	47.06.	Pavelov							
Technol.									
Stand.									



DRQ1 - K1A18
 TRQ3 - K1A25

Address	Operation	Address	Operation
00	ADDP	301	ADDP
01	ADDP	302	ADDP
02	ADDP	303	ADDP
03	ADDP	304	ADDP
04	ADDP	305	ADDP
05	ADDP	306	ADDP
06	ADDP	307	ADDP
07	ADDP	308	ADDP
08	ADDP	309	ADDP
09	ADDP	310	ADDP
10	ADDP	311	ADDP
11	ADDP	312	ADDP
12	ADDP	313	ADDP
13	ADDP	314	ADDP
14	ADDP	315	ADDP
15	ADDP	316	ADDP
16	ADDP	317	ADDP
17	ADDP	318	ADDP
18	ADDP	319	ADDP
19	ADDP	320	ADDP
20	ADDP	321	ADDP
21	ADDP	322	ADDP
22	ADDP	323	ADDP
23	ADDP	324	ADDP
24	ADDP	325	ADDP
25	ADDP	326	ADDP
26	ADDP	327	ADDP
27	ADDP	328	ADDP
28	ADDP	329	ADDP
29	ADDP	330	ADDP
30	ADDP	331	ADDP
31	ADDP	332	ADDP
32	ADDP	333	ADDP
33	ADDP	334	ADDP
34	ADDP	335	ADDP
35	ADDP	336	ADDP
36	ADDP	337	ADDP
37	ADDP	338	ADDP
38	ADDP	339	ADDP
39	ADDP	340	ADDP
40	ADDP	341	ADDP
41	ADDP	342	ADDP
42	ADDP	343	ADDP
43	ADDP	344	ADDP
44	ADDP	345	ADDP
45	ADDP	346	ADDP
46	ADDP	347	ADDP
47	ADDP	348	ADDP
48	ADDP	349	ADDP
49	ADDP	350	ADDP
50	ADDP	351	ADDP
51	ADDP	352	ADDP
52	ADDP	353	ADDP
53	ADDP	354	ADDP
54	ADDP	355	ADDP
55	ADDP	356	ADDP
56	ADDP	357	ADDP
57	ADDP	358	ADDP
58	ADDP	359	ADDP
59	ADDP	360	ADDP
60	ADDP	361	ADDP
61	ADDP	362	ADDP
62	ADDP	363	ADDP
63	ADDP	364	ADDP
64	ADDP	365	ADDP
65	ADDP	366	ADDP
66	ADDP	367	ADDP
67	ADDP	368	ADDP
68	ADDP	369	ADDP
69	ADDP	370	ADDP
70	ADDP	371	ADDP
71	ADDP	372	ADDP
72	ADDP	373	ADDP
73	ADDP	374	ADDP
74	ADDP	375	ADDP
75	ADDP	376	ADDP
76	ADDP	377	ADDP
77	ADDP	378	ADDP
78	ADDP	379	ADDP
79	ADDP	380	ADDP
80	ADDP	381	ADDP
81	ADDP	382	ADDP
82	ADDP	383	ADDP
83	ADDP	384	ADDP
84	ADDP	385	ADDP
85	ADDP	386	ADDP
86	ADDP	387	ADDP
87	ADDP	388	ADDP
88	ADDP	389	ADDP
89	ADDP	390	ADDP
90	ADDP	391	ADDP
91	ADDP	392	ADDP
92	ADDP	393	ADDP
93	ADDP	394	ADDP
94	ADDP	395	ADDP
95	ADDP	396	ADDP
96	ADDP	397	ADDP
97	ADDP	398	ADDP
98	ADDP	399	ADDP
99	ADDP	400	ADDP