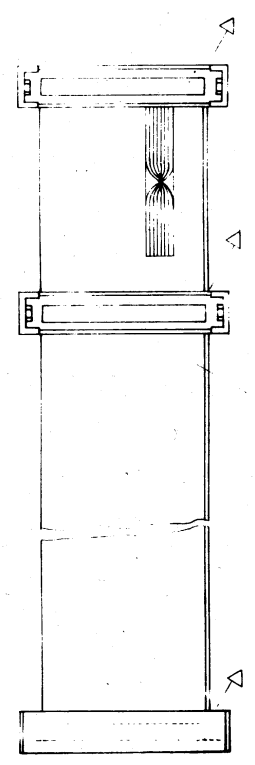
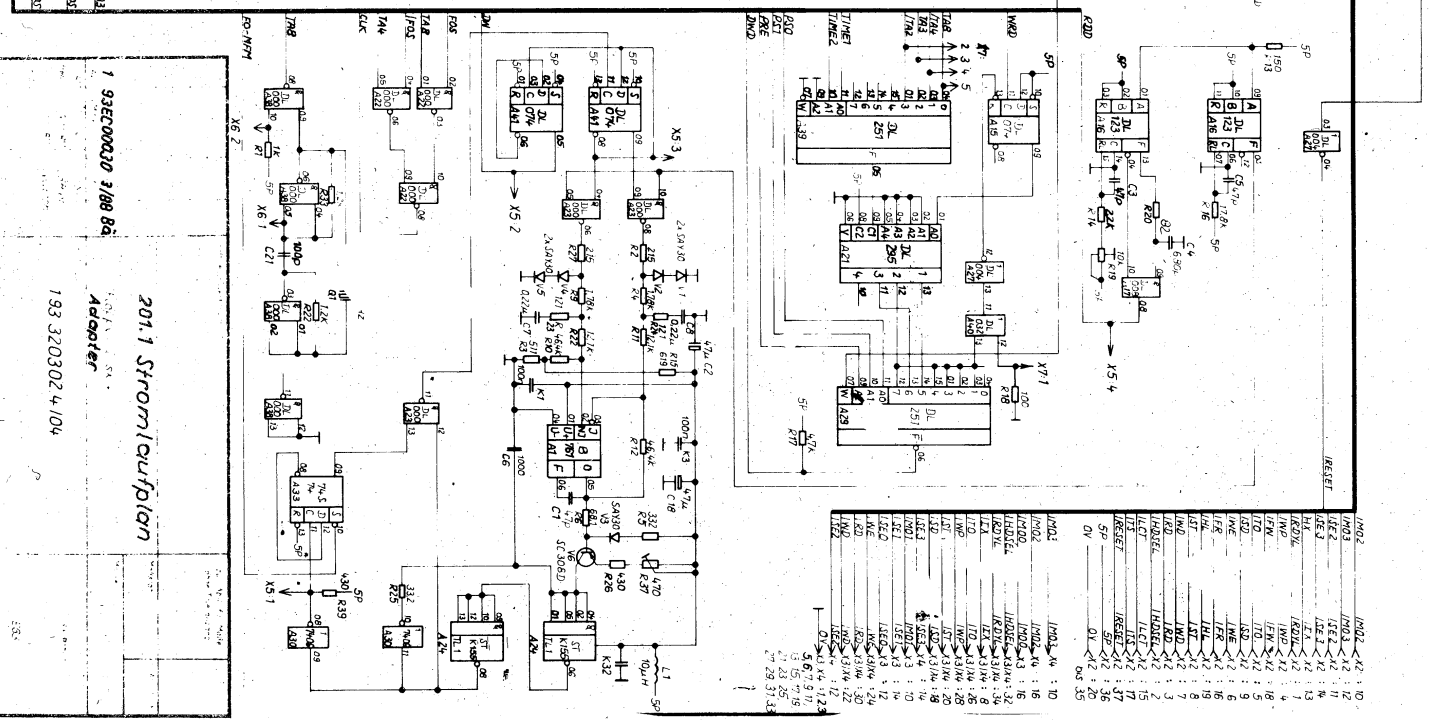
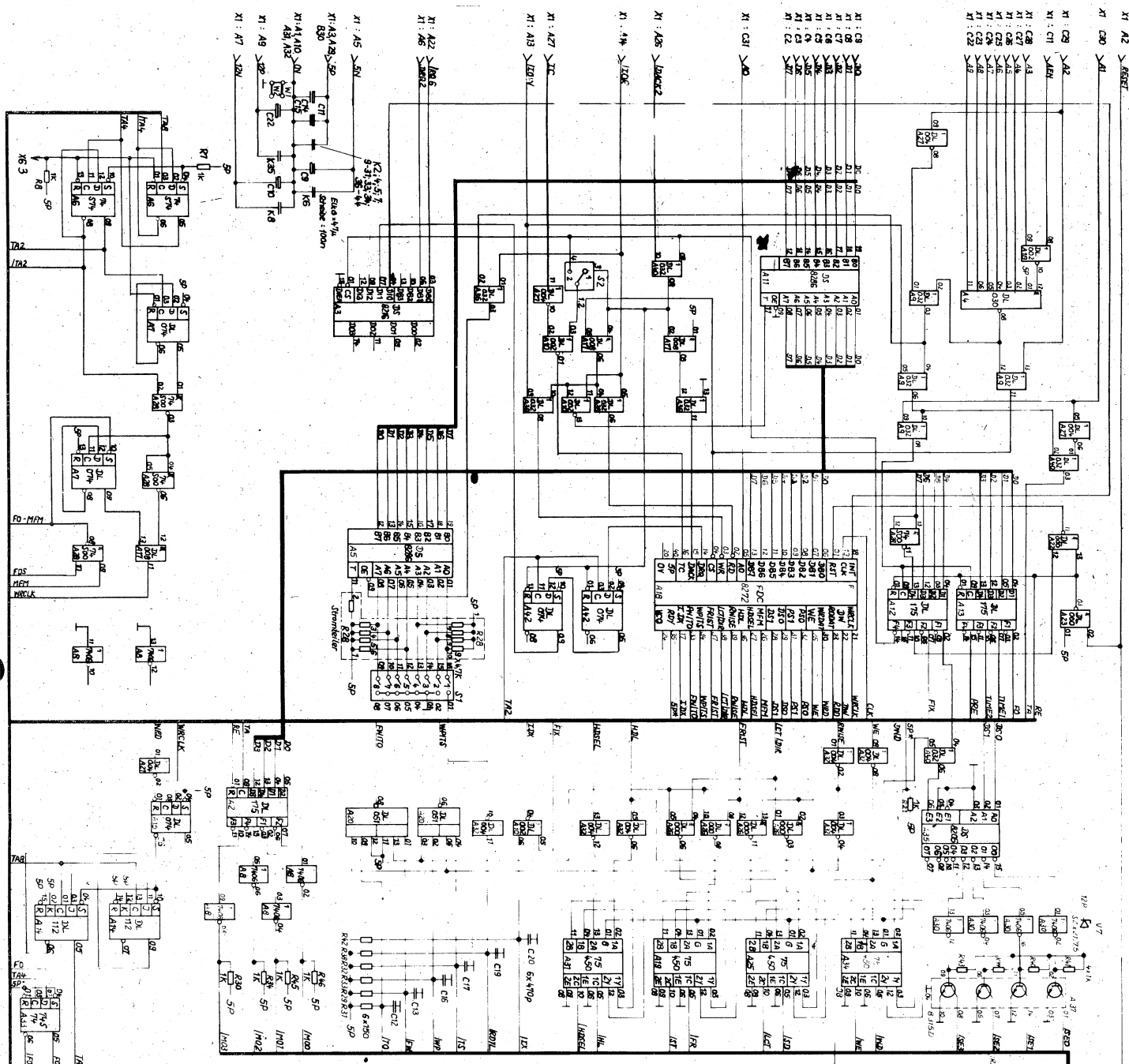


R48: Bestimmungsskizze S1 Zugwand/
 Bestückungshöhe 13,5 mm



| | | | | | | | | | |
|--------------------|--|-------|--|---------------------|--|------------------|--|--------------------------------------|--|
| 87 | | Datum | | Name | | Zeichnungs-Nr. | | zul. Abw. für Maße ohne Toleranzang. | |
| Bearb. | | 30.6 | | Hauptk. aus | | 1 93 320302.4/09 | | M 1,1 N 2,1 Phase | |
| Konstr. | | | | | | | | Bl. 402-01/N | |
| Technol. | | | | | | | | | |
| Stand | | | | | | | | EG3 | |
| Holzzeug/Werkstoff | | | | Bezeichnung | | | | | |
| | | | | 401.2 Belegungsplan | | | | | |
| | | | | FD-Adapter | | | | | |
| Ers. für | | | | Ers. durch | | | | | |



1 33E00000 3/88 BQ
 201.1 Stromicaufbau
 Adapter
 1 93 320302 4/104